

# Changis

Transformation

Réhabilitation d'une station-services

## Localisation

Aire de Changis (A4)

## Maîtrise d'ouvrage

Delek France

## Détails

Superficie : 400 m<sup>2</sup> - Projet réalisé

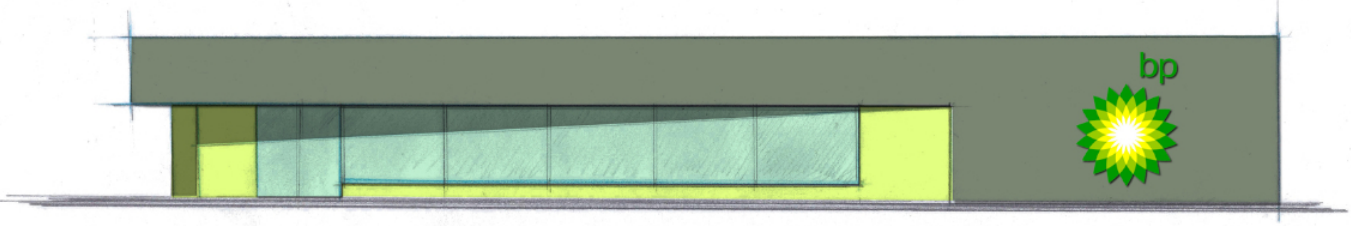
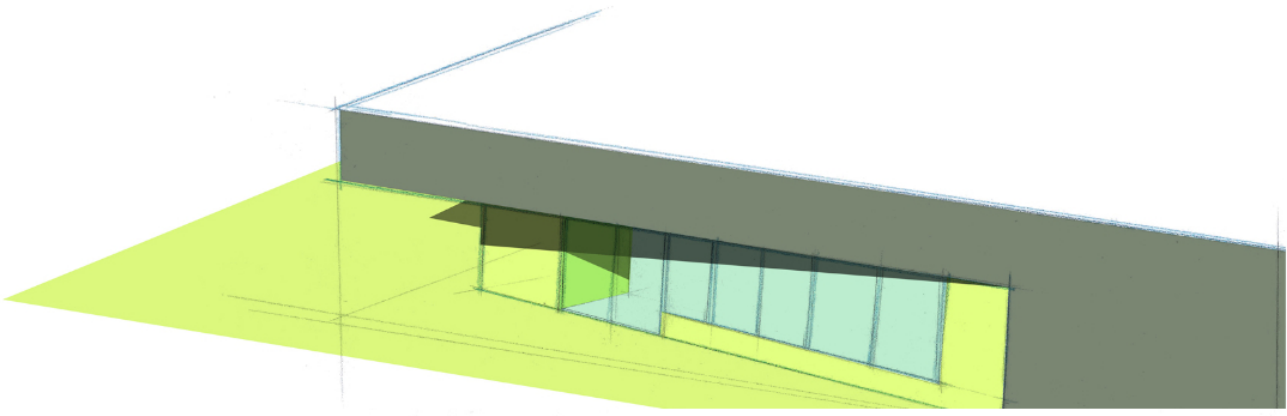
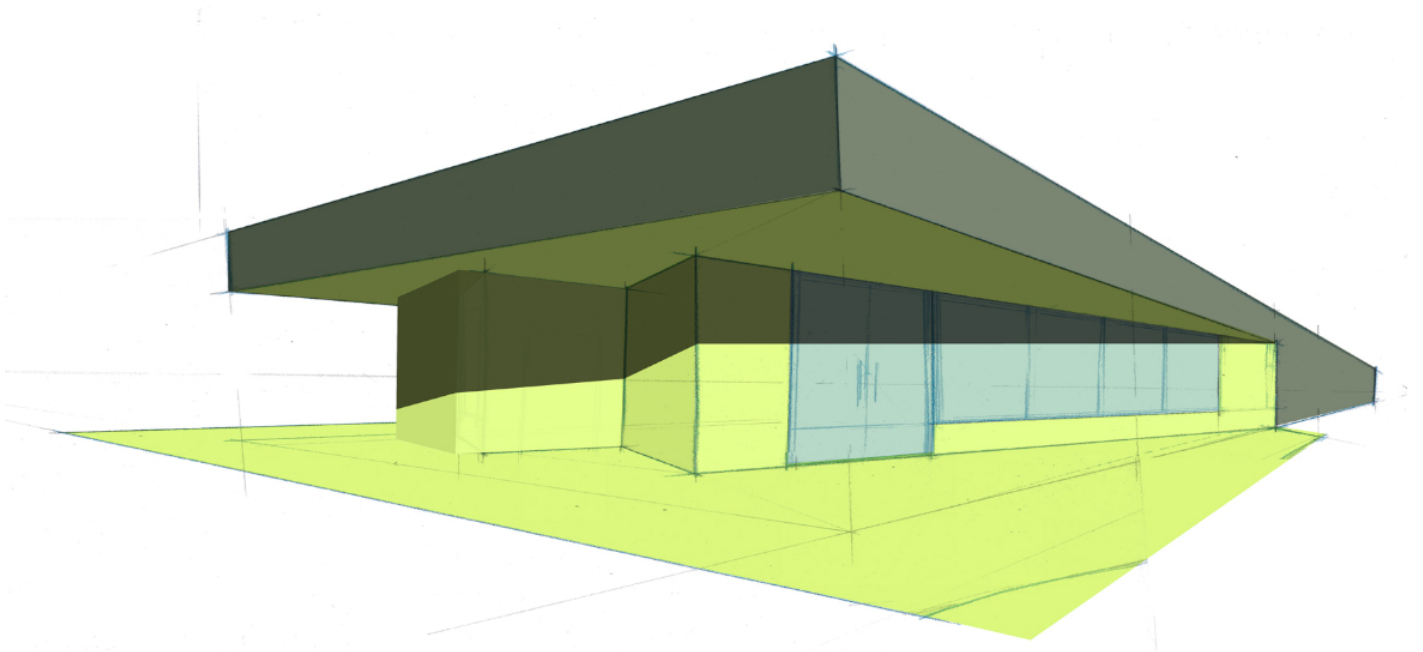
## Collaboration

UNZA Architecture

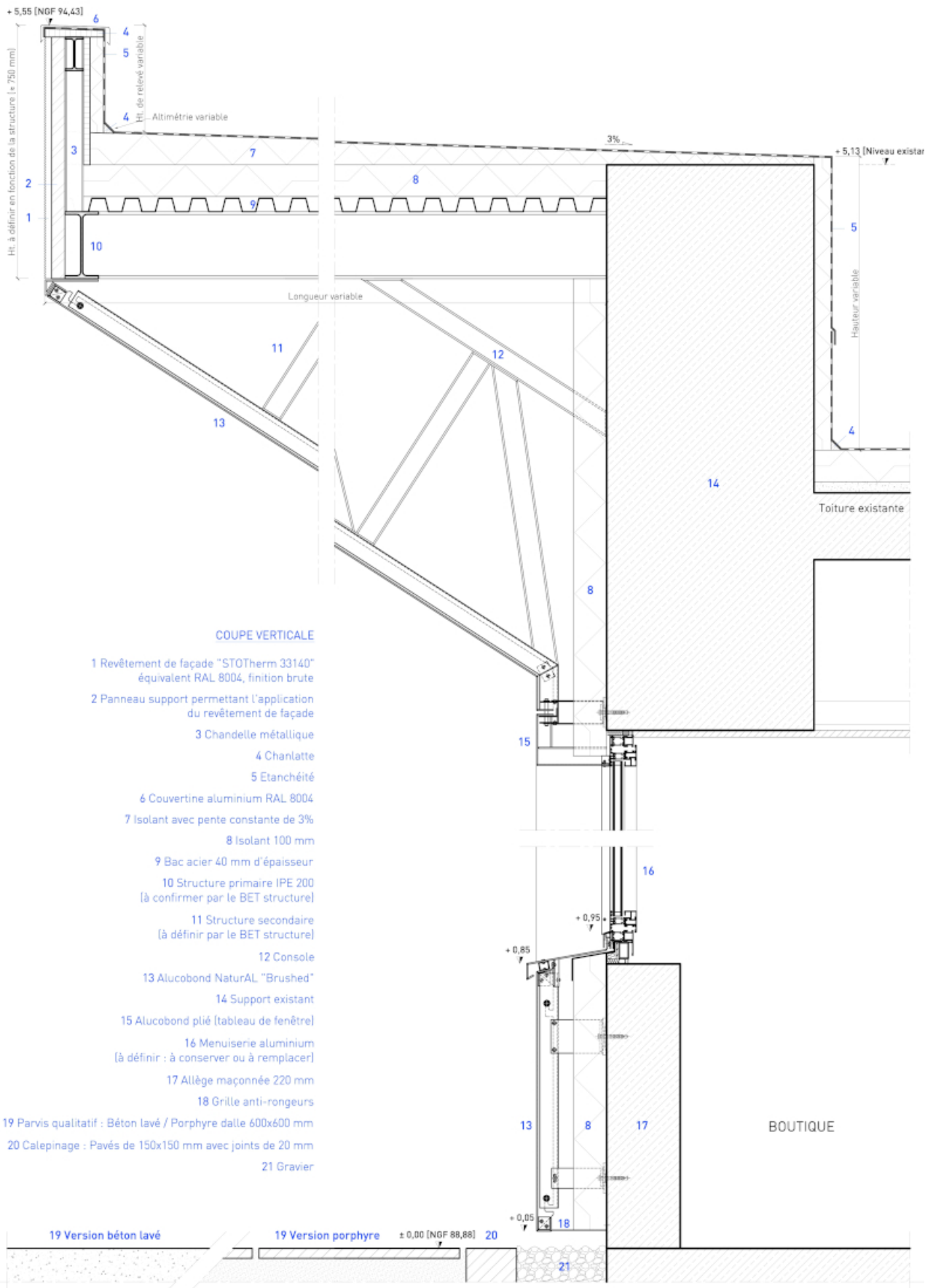




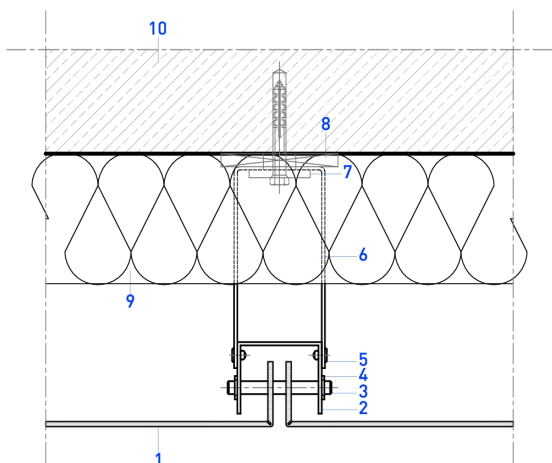








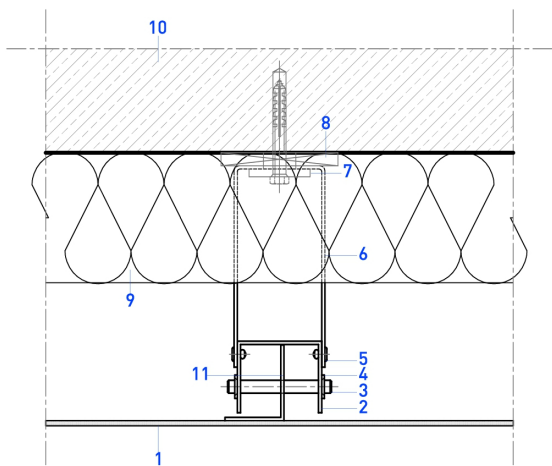
JOINT VERTICAL (coupe horizontale)



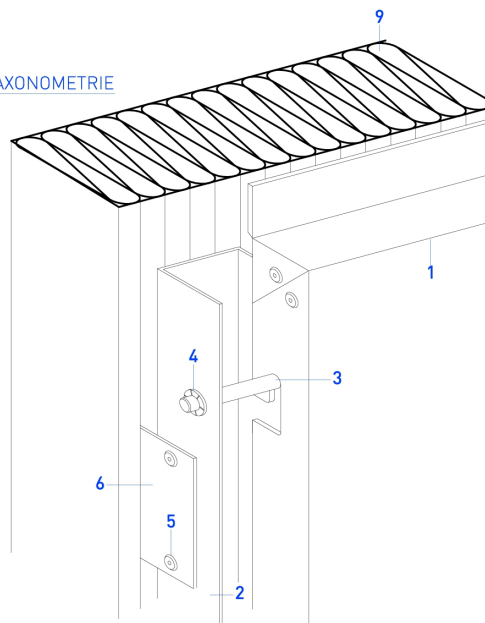
- 1 Alucobond NaturAL "Brushed" ou équivalent\*
- 2 Profilé U 65/55/2.5
- 3 Goujon Inox, dia. 10 mm\*
- 4 STARLOCK pièce de fixation rapide ou équivalent\*
- 5 Rivet aveugle Gesipa ou équivalent\*
- 6 Pièce liaison et réglage\*
- 7 Cale, profilé en aluminium
- 8 Cale en matière plastique (isolation thermique)\*
- 9 Isolant en conformité avec la RT 2012
- 10 Support existant
- 11 Profilé L
- 12 Tête de recouvrement
- 13 Tête perforée

\* Disponible chez un distributeur spécialisé

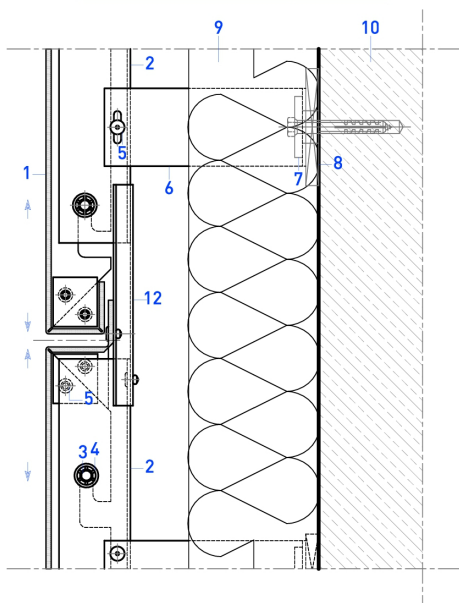
RAIDISSEUR (coupe horizontale)



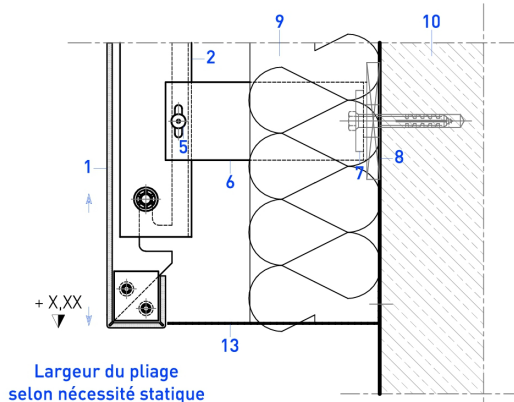
AXONOMETRIE



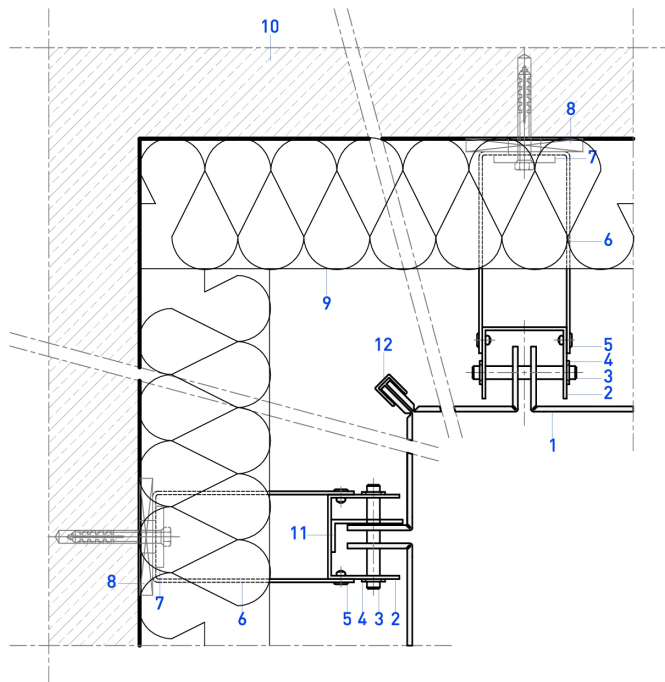
JOINT HORIZONTAL (coupe verticale)



FINITION DE BAS DE FACADE (coupe verticale)



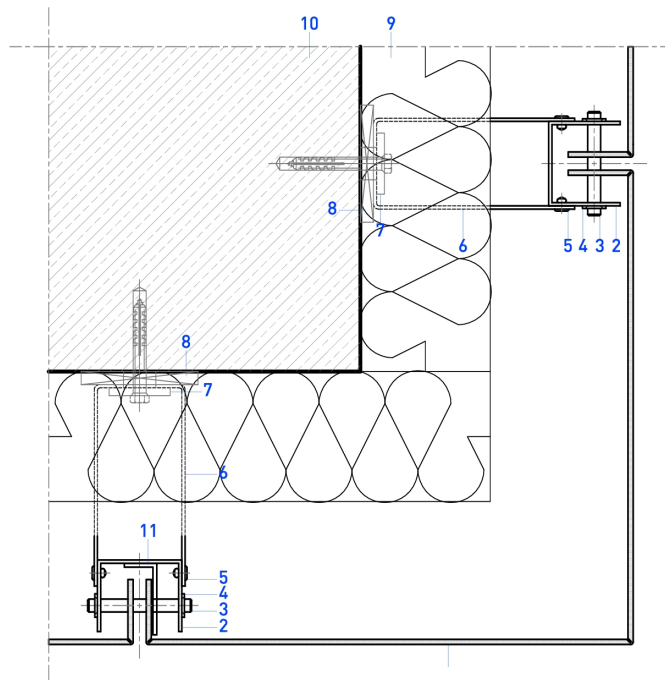
DETAIL D'ANGLE INTERIEUR (coupe horizontale)



- 1 Alucobond NaturAL "Brushed" ou équivalent\*
- 2 Profilé U 65/55/2.5
- 3 Goujon Inox, dia. 10 mm\*
- 4 STARLOCK pièce de fixation rapide ou équivalent\*
- 5 Rivet aveugle Gesipa ou équivalent\*
- 6 Pièce liaison et réglage\*
- 7 Cale, profilé en aluminium
- 8 Cale en matière plastique (isolation thermique)\*
- 9 Isolant en conformité avec la RT 2012
- 10 Support existant
- 11 Profilé L
- 12 Profilé de bordure 24569

\* Disponible chez un distributeur spécialisé

DETAIL D'ANGLE EXTERIEUR (coupe horizontale)





# Changis

## Transformation

Réhabilitation d'une station-services

Ce projet s'inscrit dans le cadre du renouvellement des aires de repos imposé par l'État aux concessionnaires autoroutiers. Au cours de cette période, les acteurs majeurs du secteur pétrolier et d'autres grandes enseignes de distribution de carburants sont mis au défi de concourir pour obtenir des aires de repos et d'étendre leurs points de vente. Certains groupes font appel à des experts en architecture, paysage et environnement pour élaborer des solutions commerciales et architecturales innovantes. De 2009 à 2022, une collaboration avec l'Atelier UNZA a permis de concevoir des projets originaux, apporter une touche de singularité et d'hospitalité à ces espaces de passage.

L'aspiration de la maîtrise d'ouvrage était de revitaliser un édifice délabré. Une analyse approfondie du site et des comportements des utilisateurs a rapidement dirigé le projet vers la création d'un auvent aux abords du bâtiment. Cet auvent a été élaboré afin d'encadrer le bâtiment initial dans une emprise rectangulaire. Un travail de triangulation a facilité la liaison entre une géométrie initiale très irrégulière et l'auvent. Des matériaux composites ont été sélectionnés pour amplifier l'effet engendré par cette forme résolument futuriste.

